



**STREND PRO**®

G R I L L

**SMOKER**

**SK** Gril na drevené uhlie

**CZ** Gril na dřevěné uhlí

**HU** Grill faszénnel

**RO** Gril cãrbune de lemn

**EN** Grill charcoal



- 
- Preklad originálneho návodu na použitie
  - Překlad originálním návodu k použití
  - Az eredeti használati útmutató fordítása
  - Traducerea manualului de utilizare original.
  - Instruction manual
-

**POUŽITIE**

Gril sa smie používať iba na jedlá vhodné na grilovanie. Pri používaní musia byť dodržané všetky pokyny uvedené v tomto návode na použitie.

Zariadenie používajte iba na predpísané účely. Akékoľvek iné použitie je považované ako prípad nesprávneho použitia. Používateľ/obsluha a nie výrobca bude zodpovedný za akékoľvek poškodenie, alebo zranenia spôsobené týmto nesprávnym používaním. Pamätajte si, že toto zariadenie nebolo navrhnuté pre komerčné alebo priemyselné používanie. Záruka nebude platná pokiaľ bude zariadenie používané na komerčné, priemyselné alebo podobné účely.

**BEZPEČNOSTNÉ POKYNY**

- **Nepoužívajte v uzavretom priestore!** Tento gril je určený výhradne na použitie vo vonkajšom prostredí s dostatočným vetraním, pričom nie je určený a nemal by sa nikdy používať ako vykurovacie zariadenie. Pri použití v uzavretom priestore hrozí nahromadenie jedovatých výparov, ktoré môžu spôsobiť vážne poškodenie zdravia alebo smrť.
  - Gril nepoužívajte v garáži, budovách, krytých priechodoch ani v inom uzatvorenom priestore.
  - Dbajte na to, aby sa v blízkosti grilovania nevyskytovali prchavé látky ani horľavé kvapaliny, ako sú benzín, alkohol, atď., ani žiadny horľavý materiál.
  - Nepoužívajte tento gril pod žiadnou horľavou konštrukciou.
  - Pri obsluhu grilu dbajte na opatrnosť počas grilovania alebo čistenia je gril horúci a nikdy sa nesmie nechať bez dozoru.
  - **VÝSTRAHA!** Gril sa zohreje na veľmi vysokú teplotu, počas používania sa nesmie premiestňovať.
  - **VÝSTRAHA!** Zabráňte prístupu detí a domácich zvierat.
  - **VÝSTRAHA!** Nepoužívajte lieh ani benzín na zapaľovanie či opätovné zapaľovanie! Používajte len prostriedky na zapaľovanie, ktoré vyhovujú norme EN 1860-3!
  - Gril nie je určený na inštalovanie v rekreačných vozidlách ani člnoch.
  - Gril nepoužívajte vo vzdialenosti menšej ako 1,5 m od akéhokoľvek horľavého materiálu. Medzi horľavé materiály patria, okrem iného aj drevo alebo impregnované drevené dosky, terasy a verandy.
  - Vždy uchovávajte gril na bezpečnom, rovnom povrchu, mimo dosah horľavého materiálu.
  - Neumiestňujte gril na sklo alebo horľavý povrch.
  - Gril nepoužívajte pri silnom vetre.
  - Počas zapaľovania alebo používania grilu nepoužívajte oblečenie s voľnými rukávami.
  - Nikdy nezisťujte teplotu grilovacieho roštu ani roštu určeného na drevené uhlie, popola dreveného uhlia či grilu dotykom.
  - Po ukončení grilovania drevené uhlie zahaste.
  - Používajte vhodné pomôcky s dlhými, žiaruvzdornými rukoväťami.
  - Drevené uhlie ukladajte vždy na hornú časť (spodného) roštu určeného na drevené uhlie.
  - Nikdy nevyhadzujte horúce drevené uhlie na miesta kde by naň mohol niekto stúpiť alebo kde hrozí nebezpečenstvo vzniku požiaru. Nikdy nevyhadzujte popol ani drevené uhlie skôr ako sa úplne zahasia.
  - Gril neuskladňujte, pokiaľ popol a drevené uhlie nie sú úplne uhasené.
  - Neodstraňujte popol, kým sa všetko drevené uhlie úplne nespáli, nezahasí a gril úplne nevychladne.
  - Elektrické vodiče a káble uchovávajte mimo horúcich povrchov grilu a mimo oblastí s , intenzívnou premávkou.
- VÝSTRAHA!** Nepoužívajte gril v stiesnenom priestore, napr. v dome, stane, karavane, vozidle či inom obmedzenom priestore. Hrozí riziko usmrtenia v dôsledku otravy oxidom uhoľnatým.

- Nepoužívajte vodu na reguláciu náhleho vzplanutia ani na zahasenie dreveného uhlia. Vystlanie hliníkovou fóliou znemožní prúdenie vzduchu. Pri príprave pokrmu nepriamym grilovaním použite namiesto toho odkvapkávaciu tácku na zachytenie výpeku z mäsa.

- Pravidelne kontrolujte, či na kefách na gril nedochádza k uvoľňovaniu štetín a nadmernému opotrebovaniu. Ak sa na grilovacom rošte alebo na kefe nájdú akékoľvek uvoľnené štetiny, kefu vymeňte.

## MONTÁŽ

- Pozorne si prečítajte návod na montáž a postupujte podľa montážnych krokov.

- Na montáž grilu si vyhradte dostatok času.

- Pripravte pracovnú plochu s veľkosťou približne 2 až 3 m<sup>2</sup>.

- Odstráňte obal a pred montážou skontrolujte úplnosť jednotlivých dielov.

- V prípade potreby spolupracujte s ďalšou osobou.

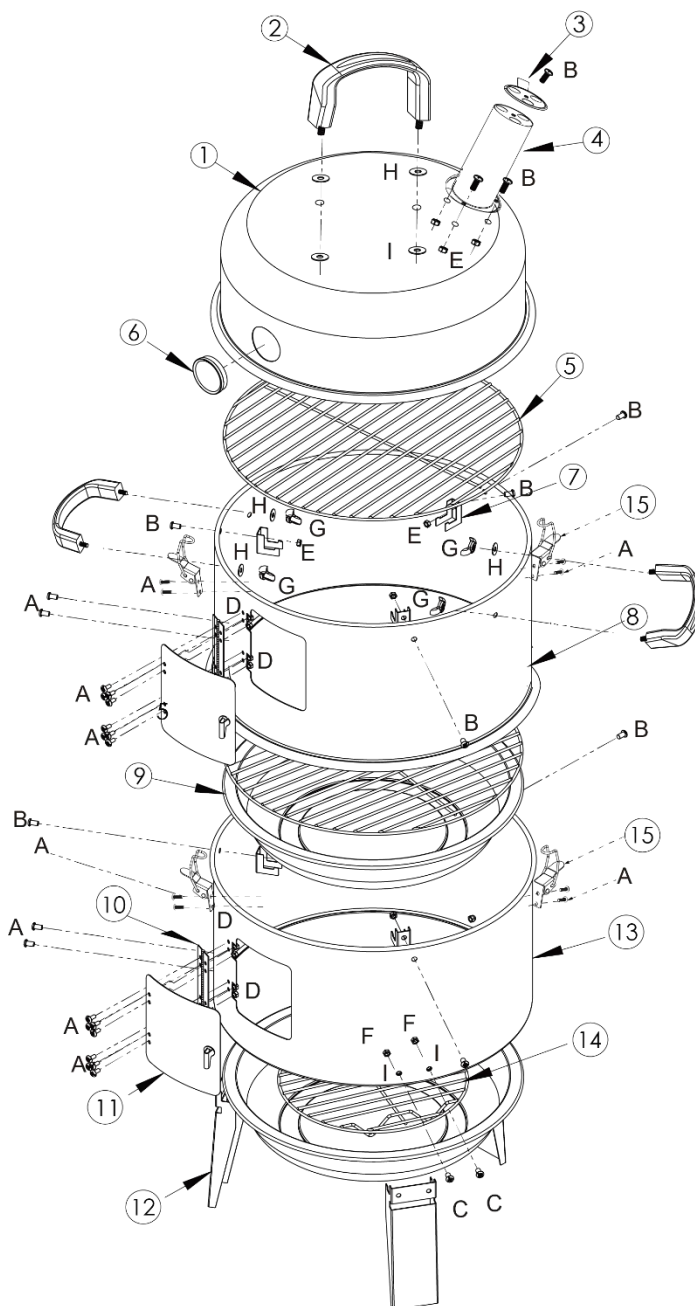
-Nástroje, ktoré potrebujete, si umiestnite na dosah.

- Po úplnej montáži zariadenia utiahnite všetky skrutkové spoje.

- Vo výrobnej prevádzke bola vyvinutá maximálna snaha o elimináciu ostrých hrán na tomto zariadení. S jednotlivými dielmi zaobchádzajte opatrne, aby ste zabránili úrazom, resp. poraneniám počas montáže a uvádzania do prevádzky.

- Ak niektoré diely chýbajú, kontaktujte predajcu alebo výrobcu.

1. Kryt	x1
2. Rukoväť	x3
3. Vetracie otvory	x1
4. Komín	x1
5. Grilovací rošt	x2
6. Teplomer	x1
7. Podporný držiak	x6
8. Prostredná časť	x1
9. Nádobu na vodu	x2
10. Závesy	x2
11. Dvierka	x2
12. Noha	x3
13. Spodná časť	x1
14. Rošt na drevené uhlie	x1
15. Uzamykací mechanizmus	x6
A. M3X10 skrutka	x28
B. M5X10 skrutka	x10
C. M6X10 skrutka	x6
D. M3 matica	x28
E. M5 matica	x9
F. M6 matica	x6
G. M6 krídlová matica	x4
H. Teplovzdorná podložka	x6
I. Kovová podložka	x6



## **POUŽITIE**

### **POKYNA NA ZAPÁLENIE**

- Drevené uhlie, resp. brikety navrstvite do nádoby na uhlie do tvaru pyramídy.
- Mierne a rovnomerne polejte pyramídu zapaľovacím prostriedkom v súlade s normou DIN-EN 1860-3 na drevené uhlie.
- Po zhruba 60 sekundách zapáľte pyramídu najlepšie zápalkou.
- Potraviny, ktoré budete grilovať ukladajte na rošt, až keď je uhlie pokryté vrstvou popola.
- Zložte grilovací rošt a začnite grilovať.

### **PRED GRILOVANÍM**

- Pred prvým použitím grilu umyte rošt teplou vodou.
- Na grilovanie vždy používajte grilovacie alebo kuchynské rukavice.
- Používajte iba vhodné dlhé príslušenstvo na grilovanie (kliešte, obracače).
- Zapaľovací prostriedok (suchý alebo kvapalný) musí spĺňať podmienky normy DIN-EN 1860-3.
- Udržujte si dostatočnú vzdialenosť od horúcich častí, pretože akýkoľvek kontakt môže spôsobiť popáleniny.

### **PO GRILOVANÍ**

- Počkajte, kým dohorí drevené uhlie a gril úplne vychladne.
- Odstráňte studený popol a pred každým použitím gril pravidelne vyčistite.

### **ČISTENIE A ÚDRŽBA**

- Kefkou odstráňte usadeniny grilovaných potravín.
- Gril vždy čistite teplou vodou.

### **SKLADOVANIE**

- Zariadenie je potrebné chrániť pred vlhkosťou a nepriaznivým počasím.
- V prípade potreby zariadenie po vychladnutí zakryte vhodným krytom.



**STREND PRO**®  
**G R I L L**

### Záručný list

Sériové číslo:	Dátum predaja:	Podpis a pečiatka predajcu:

#### Podmienky záruky

Na tento výrobok sa poskytuje záruka po dobu 24 mesiacov odo dňa predaja, respektíve odo dňa vyskladnenia. V dobe záruky vám záručný servis vykoná opravy všetkých závad vzniknutých následkom výrobných chyby bezplatne. Pri uplatnení požiadavky na záručnú opravu musí byť spolu s prístrojom predložený úplne a čitateľne vyplnený záručný list. Pri odosielaní prístroja do opravy, dopravné náklady hradí zákazník. Originálny obal od výrobku starostlivo uschovajte.

#### Záruka sa nevzťahuje na:

- prístroj poškodený počas dopravy a nesprávneho skladovania
- poruchy spôsobené nesprávnou obsluhou alebo údržbou
- poruchy spôsobené vplyvom opotrebenia výrobku a materiálu
- poruchy spôsobené používaním prístroja na iný účel než na aký je určený
- prístroj, do ktorého bol vykonaný neodborný zásah alebo úprava
- nekompletnosť výrobku, ktorú bolo možné zistiť už pri predaji

#### Servisné záznamy:

--

**POUŽITÍ**

Gril se smí používat pouze na jídla vhodná na grilování. Při používání musí být dodrženy všechny pokyny uvedené v tomto návodu k použití.

Zařízení používejte pouze na předepsané účely. Jakékoliv jiné použití je považováno jako případ nesprávného použití. Uživatel / obsluha a ne výrobce bude zodpovědný za jakékoliv poškození nebo zranění způsobené tímto nesprávným používáním. Pamatujte si, že toto zařízení nebylo navrženo pro komerční nebo průmyslové použití. Záruka nebude platná pokud bude zařízení používáno pro komerční, průmyslové nebo podobné účely.

**BEZPEČNOSTNÍ POKYNY**

- Nepoužívejte v uzavřeném prostoru! Tento gril je určen výhradně pro použití ve venkovním prostředí s dostatečným větráním, přičemž není určen a neměl by se nikdy používat jako topné zařízení. Při použití v uzavřeném prostoru hrozí nahromadění jedovatých výparů, které mohou způsobit vážné poškození zdraví nebo smrt.
- Gril nepoužívejte v garáži, budovách, krytých přechodech ani v jiném uzavřeném prostoru.
- Dbejte na to, aby se v blízkosti grilování nevyskytovaly těkavé látky ani hořlavé kapaliny, jako jsou benzín, alkohol, atd., Ani žádný hořlavý materiál.
- Nepoužívejte tento gril pod žádnou hořlavou konstrukcí.
- Při obsluze grilu dbejte opatrnosti během grilování nebo čištění je gril horký a nikdy se nesmí nechat bez dozoru.
- **VÝSTRAHA!** Gril se zahřeje na velmi vysokou teplotu, během používání se nesmí přemísťovat. - **VÝSTRAHA!** Zabraňte přístupu dětí a domácích zvířat.
- **VÝSTRAHA!** Nepoužívejte líh ani benzín na zapalování či opětovné zapalování! Používejte pouze prostředky na zapalování, které vyhovují normě EN 1860-3!
- Gril není určen k instalaci v rekreačních vozidlech ani člunech.
- Gril nepoužívejte ve vzdálenosti menší než 1,5 m od jakéhokoliv hořlavého materiálu. Mezi hořlavé materiály patří mimo jiné i dřevo nebo impregnované dřevěné desky, terasy a verandy.
- Vždy uchovávejte gril na bezpečném, rovném povrchu, mimo dosah hořlavého materiálu.
- Neumisťujte gril na sklo nebo hořlavý povrch.
- Gril nepoužívejte při silném větru.
- Během zapalování nebo užívání grilu nepoužívejte oblečení s volnými rukávy.
- Nikdy nezjišťujte teplotu grilovacího roštu ani roštu určeného na dřevěné uhlí, popela dřevěného uhlí či grilu dotykem.
- Po ukončení grilování dřevěné uhlí uhasťte.
- Používejte vhodné pomůcky s dlouhými, žáruvzdornými rukojeťmi.
- Dřevěné uhlí ukládejte vždy na horní část (spodního) roštu určeného na dřevěné uhlí.
- Nikdy nevyhazujte horké dřevěné uhlí na místa kde by na něj mohl někdo šlápnout nebo kde hrozí nebezpečí vzniku požáru. Nikdy nevyhazujte popel ani dřevěné uhlí dříve než se zcela zhasnou.
- Gril neuskładňujte, dokud popel a dřevěné uhlí nejsou zcela uhašeny.
- Neodstraňujte popel, dokud se všechno dřevěné uhlí zcela nespálí, nezahasí a gril úplně nevychladne.
- Elektrické vodiče a kabely uchovávejte mimo horkých povrchů grilu a mimo oblasti s intenzivním provozem.
- VÝSTRAHA!** Nepoužívejte gril ve stísněném prostoru, např. v domě, stane, karavanu, vozidle či jiném omezeném prostoru. Hrozí riziko usmrcení v důsledku otravy oxidem uhelnatým.
- Nepoužívejte vodu na regulaci náhlého vzplanutí ani na zhasnutí dřevěného uhlí. Polstrování hliníkovou fólií znemožní proudění vzduchu. Při přípravě pokrmu nepřímým grilováním použijte místo toho odkapávací tácek na zachycení výpeku z masa.

- Pravidelně kontrolujte, zda na kartáčích na gril nedochází k uvolňování štětin a nadměrnému opotřebení. Pokud se na grilovacím roštu nebo na kartáči najdou jakékoli uvolněné štětiny, kartáč vyměňte.

## MONTÁŽ

Pečlivě si přečtěte návod k montáži a postupujte podle montážních kroků.

- Na montáž grilu si vyhradte dostatek času.

- Připravte pracovní plochu o velikosti přibližně 2 až 3 m<sup>2</sup>.

- Odstraňte obal a před montáží zkontrolujte úplnost jednotlivých dílů.

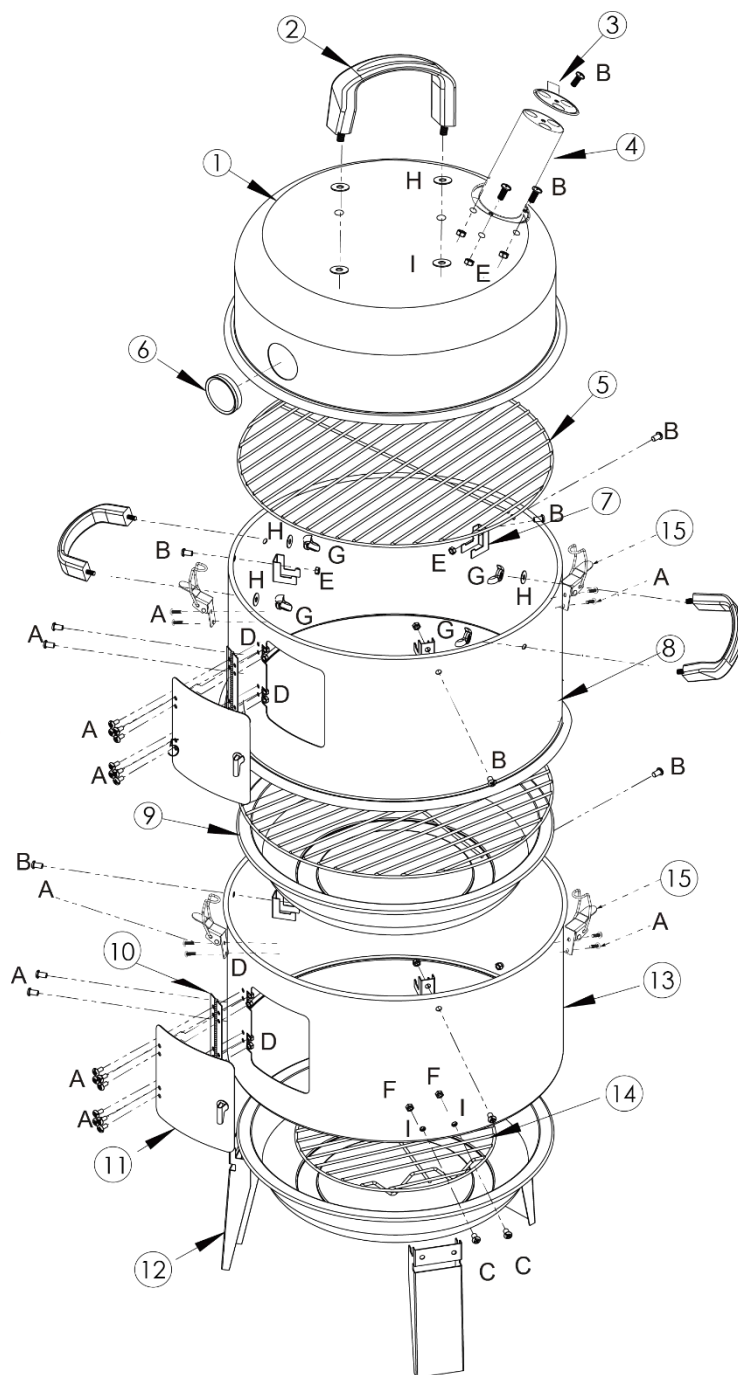
V případě potřeby spolupracujte s další osobou.

- Nástroje, které potřebujete, si umístěte na dosah.

- Po úplné montáži zařízení utáhněte všechny šroubové spoje.

- Ve výrobním provozu byla vyvinuta maximální snaha o eliminaci ostrých hran na tomto zařízení. S jednotlivými díly zacházejte opatrně, abyste zabránili úrazům, resp. poraněním během montáže a uvedení do provozu. - Jestliže některé díly chybí, obraťte prodejce nebo výrobce.

1.Kryt	x1
2.Rukojeť	x3
3.Větrací otvory	x1
4.Komín	x1
5.Grilovací rošt	x2
6.Teploměr	x1
7.Podpůrný držák	x6
8.Prostřední část	x1
9.Nádoza na vodu	x2
10.Závěsy	x2
11.Dvířka	x2
12.Noha	x3
13.Spodní část	x1
14.Rošt na dřevěné uhlí	x1
15.Uzamykací mechanismus	x6
A.M3X10 šroub	x28
B.M5X10 šroub	x10
C.M6X10 šroub	x6
D.M3 matice	x28
E.M5 matice	x9
F.M6 matice	x6
G.M6 křídlová matice	x4
H.Telovzdorná podložka	x6
I.Kovová podložka	x6



## **POUŽITÍ**

### **POKYNY PRO ZAPÁLENÍ**

- Dřevěné uhlí, resp. brikety navrstvěte do nádoby na uhlí do tvaru pyramidy.
- Mírně a rovnoměrně polijte pyramidu zapalovacím prostředkem v souladu s normou DIN-EN 1860-3 na dřevěné uhlí.
- Po zhruba 60 sekundách zapalte pyramidu nejlépe zápalkou.
- Potraviny, které budete grilovat ukládejte na rošt, až když je uhlí pokryté vrstvou popela.
- Založte grilovací rošt a začněte grilovat.

### **PŘED GRILOVÁNÍM**

- Před prvním použitím grilu omyjte rošt teplou vodou.
- Ke grilování vždy používejte grilovací nebo kuchyňské rukavice.
- Používejte pouze vhodné dlouhé příslušenství pro grilování (kleště, obraceče).
- Zapalovací prostředek (suchý nebo kapalný) musí splňovat podmínky normy DIN-EN 1860-3.
- Udržujte si dostatečnou vzdálenost od horkých částí, protože jakýkoliv kontakt může způsobit popáleniny.

### **PO GRILOVÁNÍ**

- Vyčkejte pokud dohoří dřevěné uhlí a gril úplně vychladne.
- Odstraňte studený popel a před každým použitím gril pravidelně vyčistěte.

### **ČIŠTĚNÍ A ÚDRŽBA**

- Kartáčkem odstraňte usazeniny grilovaných potravin.
- Gril vždy čistěte teplou vodou.

### **SKLADOVÁNÍ**

- Zařízení je třeba chránit před vlhkostí a nepříznivým počasím.
- V případě potřeby zařízení po vychladnutí zakryjte vhodným krytem.





**STREND PRO**®  
**G R I L L**

### Záruční list

Sériové číslo:	Datum prodeje:	Razítko a podpis prodejce:

#### Záruční podmínky:

Na tento výrobek se poskytuje záruka po dobu 24 měsíců ode dne prodeje, respektive ode dne vyskladnění.  
V době záruky vám záruční servis provede opravy všech závad vzniklých následkem výrobní chyby bezplatně.  
Při uplatnění požadavku na záruční opravu musí být spolu s přístrojem předložen úplně a čitelně vyplněný záruční list.  
Při odesílání přístroje do opravy, dopravní náklady hradí zákazník. Originální obal od výrobku pečlivě uschovejte.

#### Záruka se nevztahuje na:

- přístroj poškozen během dopravy a nesprávného skladování
- poruchy způsobené nesprávnou obsluhou nebo údržbou
- poruchy způsobené vlivem opotřebení výrobku a materiálu
- poruchy způsobené používáním přístroje na jiný účel, než na jaký je určen
- přístroj, do kterého byl proveden neodborný zásah nebo úprava
- nekompletnost výrobku, kterou bylo možné zjistit již při prodeji

#### Servisní záznamy:

--

**HASZNÁLAT**

A grillezőt csak grilletelhez szabad használni. A használati utasításban található minden utasítást figyelembe kell venni.

A készüléket csak az előírt célokra használja. Bármely más felhasználás a visszaélés példájaként tekintendő. A felhasználó / üzemeltető, és nem a gyártó felel az ilyen visszaélések által okozott károkért vagy sérülésekért. Ne feledje, hogy ezt a készüléket nem kereskedelmi vagy ipari használatra tervezték. A garancia nem érvényes, ha a készüléket kereskedelmi, ipari vagy hasonló célra használják.

**BIZTONSÁGI UTASÍTÁSOK**

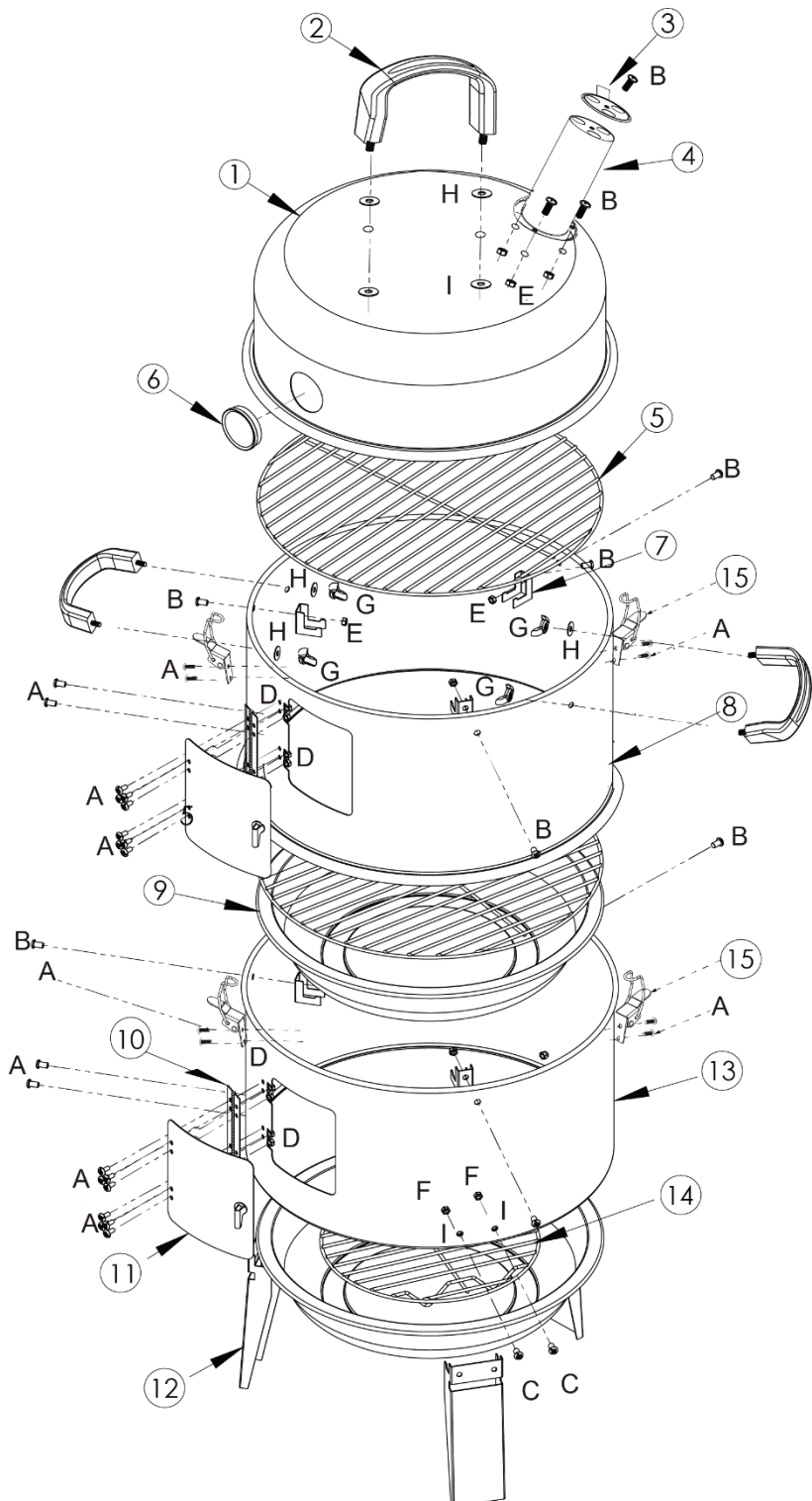
- **Ne használja zárt helyen!** Ez a grill kizárólag kültéri környezetben való használatra készült, kielégítő szellőztetéssel és soha nem használható fűtési rendszerként. Zárt térben történő használat esetén mérgező gőzök felhalmozódhatnak, amelyek súlyos egészségkárosodást vagy halált okozhatnak.
- Ne használja a grillt a garázsban, az épületekben, a fedett bejáratoknál vagy bármely más zárt térben.
- Ellenőrizze, hogy nincs-e illékony anyag vagy gyúlékony folyadék, például benzin, alkohol stb., vagy bármilyen éghető anyag a grill közelében.
- Ne használja ezt a grillt bármilyen éghető szerkezet alatt.
- A grill használatakor ügyeljen arra, hogy a grillezés vagy tisztítás folyamán a grill forró, és soha ne hagyja felügyelet nélkül.
- **FIGYELEM!** A grill nagyon magas hőmérsékletre melegszik fel, használat közben nem szabad mozgatni.
- **FIGYELEM!** Tartsa távol a gyerekeket és a háziállatokat.
- **FIGYELEM!** Ne használjon alkoholt vagy benzint a gyújtásnál! Csak az EN 1860-3 szabványnak megfelelő gyújtó eszközöket használjon!
- A grillt nem rekreációs járművekbe vagy hajókba történő beépítésre szánják.
- Ne használja a grillt 1,5 méternél rövidebb távolságra az éghető anyagtól. A gyúlékony anyagok közé tartoznak többek között a fa vagy impregnált fa táblák, teraszok és tornácok.
- A grillt mindig biztonságos, egyenletes felületen tartsa, éghető anyagtól távol.
- Ne helyezze a grillt üvegre vagy gyúlékony felületre.
- Ne használja a grillt erős szél által.
- Ne használjon laza ruházatot a gyújtás vagy a grill használata közben.
- Soha ne próbálja a grillező rács, faszén, kőrisfa vagy hamu melegségét érintéssel.
- Amikor a grillezés befejeződött, a parazsat oltsa el.
- Használjon megfelelő, hosszú, tűzálló fogantyúval ellátott szerszámokat.
- A faszenet mindig az alsó grill felső részére tegye.
- Soha ne dobja a forró faszenet olyan helyekre, ahol valaki rátaposhat vagy ahol tűzveszély áll fenn. Soha ne zórja ki a hamut vagy a faszenet, mielőtt teljesen ki nem alszik.
- Ne tárolja el a grillt, amíg a hamu és a szén teljesen ki nem alszik.
- Ne távolítsa el a hamut, amíg az összes szén teljesen el nem ég és a grill teljesen ki nem hűl.
- Tartsa távol az elektromos vezetékeket és kábeleket a forró grillfelülettől és a külső intenzív területektől.
- FIGYELEM!** Ne használja a grillt zárt térben, házban, sátorban, lakókocsiban, járműben vagy más korlátozott helyiségben. A szénmonoxid mérgezés következtében halál keletkezhet be.
- Ne használjon vizet a hirtelen szikrák szabályozására vagy a szén kioltására. Az extrudálás alumínium fóliával megakadályozza a levegő áramlását. Közvetett grillezéshez használjon csepegtetőtálcát a húsból csepegő zsír felfogásához.
- Rendszeresen ellenőrizze, hogy a sörték kefék és a túlzott kopás nem alkalmazható-e a grill sörtékre. Ha a rácson vagy a kefén lazított sörté található, cserélje ki az ecsetet.

## ÖSSZESZERELÉS

- Figyelmesen olvassa el a szerelési utasításokat, és kövesse a szerelési lépéseket.
- A grill összeszereléséhez rendelkezzen elegendő idővel.
- Kb. 2-3 m<sup>2</sup> munkaterületet készítsen.
- Távolítsa el a csomagolást és ellenőrizze az alkatrészek teljességét a beszerelés előtt.
- Ha szükséges, dolgozzon egy másik személlyel.
- A szükséges eszközöket tegye elérhető helyre.
- A teljes összeszerelés után húzza meg az összes csavaros csatlakozást.
- A gyárban maximális erőfeszítést sikerült kifejleszteni a gép éles éleinek kiküszöbölésére. Óvatosan kezelje az egyes alkatrészeket a balesetek megelőzése érdekében, sérülések a telepítés és az üzembe helyezés során.
- Ha hiányzik valamilyen alkatrész, forduljon a forgalmazóhoz vagy a gyártóhoz.

1.Fedel	x1
2.Fogantyú	x3
3.Szellőző nyílások	x1
4.Kémény	x1
5.Grillező rács	x2
6.Hőmérő	x1
7.Támasztó fogó	x6
8.Középső rész	x1
9.Edény a vízre	x2
10.Vonószerkezet	x2
11.Ajtó	x2
12.Láb	x3
13.Alsó rész	x1
14.Rács fa szánre	x1
15.Becsukó szerkezet	x6

A.M3X10 csavar	x28
B.M5X10 csavar	x10
C.M6X10 csavar	x6
D.M3 anya	x28
E.M5 anya	x9
F.M6 anya	x6
G.M6 szárnyas anya	x4
H.Hőálló alátét	x6
I.Fém alátét	x6



## **HASZNÁLAT**

### **MEGGYÚJTÁSI UTASÍTÁSOK**

- A faszenet vagy brikettet egy piramis alakba helyezük be a faszén tartályba.
- Alaposan és egyenletesen öntse le a piramist a DIN-EN 1860-3 szerinti gyújtóanyaggal.
- Kb. 60 másodperc elteltével gyújtsa meg a piramist gyufával.
- A élelmiszert, amelyet grillezni fog csak akkor helyezze a rácsra, amikor a faszenet fehér hamu lepi el.
- Helyezze be a grill rácsot és indítsa el a grillezést.

### **GRILLEZÉS ELŐTT**

- Mielőtt első alkalommal használja a grillt, meleg vízzel mossa le a rácsot.
- Grillező vagy konyhai kesztyűt használjon a grillezésnél.
- Csak megfelelő hosszú grillezközt (fogó, forgató) használjon.
- A gyújtáshoz használt eszköznek (száraz vagy folyadék) meg kell felelnie a DIN-EN 1860-3 követelményeinek.
- Tartson biztonságos távolságot a forró részekről, mert bármelyik érintkezés égési sérülést okozhat.

### **GRILLEZÉS UTÁN**

- Várja meg, amíg a szén eloltóodik és a grill teljesen lehűl.
- Távolítsa el a hideg hamut és minden használat előtt rendszeresen tisztítsa meg a grillt.

### **TISZTÍTÁS ÉS KARBANTARTÁS**

- Ecsettel távolítsa el a grillezett ételek maradványait.
- A grillt mindig meleg vízzel tisztítsa meg.

### **TÁROLÁS**

- A készüléket védeni kell a nedvességtől és a kedvezőtlen időjárási viszonyoktól.
- Szükség esetén fedezze le a készüléket megfelelő fedéllel hideg állapotban.



**STREND PRO**®

**G R I L L**

**Jótállási jegy**

Sorozatszám:	Eladás dátuma:	Az eladó aláírása és bélyegzője:

**A jótállás feltételei:**

Erre a termékre az eladás illetve a kiraktározás dátumától számított 24 hónap jótállás érvényes.

A jótállás időtartamán belül a garanciaszervíz Önnek ingyen biztosítja a gyártási hibából származó minden termékhiba javítását.

A jótállás érvényesítéséhez a terméken kívül az olvashatóan és teljes körűen kitöltött jótállási jegy leadása is szükséges.

A termék küldése esetén a szállítási költségek a vásárlót terhelik. A termék eredeti csomagolását gondosan őrizze meg.

**A jótállás nem érvényes:**

- ha a készülék a nem megfelelő szállítás vagy tárolás következtében hibásodott
- a helytelen használat vagy karbantartás következtében keletkező hibákra
- a termék vagy az anyag elhasználódása következtében keletkező hibákra
- a készülék nem rendeltetésszerű használata következtében keletkező hibákra
- a készülékre, amelyen nem szakszerű beavatkozást vagy módosítást hajtottak végre
- a termék hiányos voltára, amely az eladás során is már észrevehető volt

**Javítási bejegyzések:**

**UTILIZAREA PENTRU CARE A FOST CONCEPUT**

Grătarul poate fi folosit numai pentru prepararea alimentelor potrivite pentru grătar. Toate specificațiile referitoare la aceste instrucțiuni de utilizare trebuie respectate în timpul utilizării echipamentului.

Utilizați dispozitivul numai în scopuri prevăzute. Orice altă utilizare este considerată drept un caz de utilizare incorectă. Utilizatorul / operatorul și nu producătorul va fi responsabil pentru eventualele daune sau vătămări cauzate de o astfel de utilizare incorectă. Rețineți că acest dispozitiv nu a fost conceput pentru uz comercial sau industrial. Garanția nu se aplică dacă dispozitivul este utilizat în scopuri comerciale, industriale sau similare.

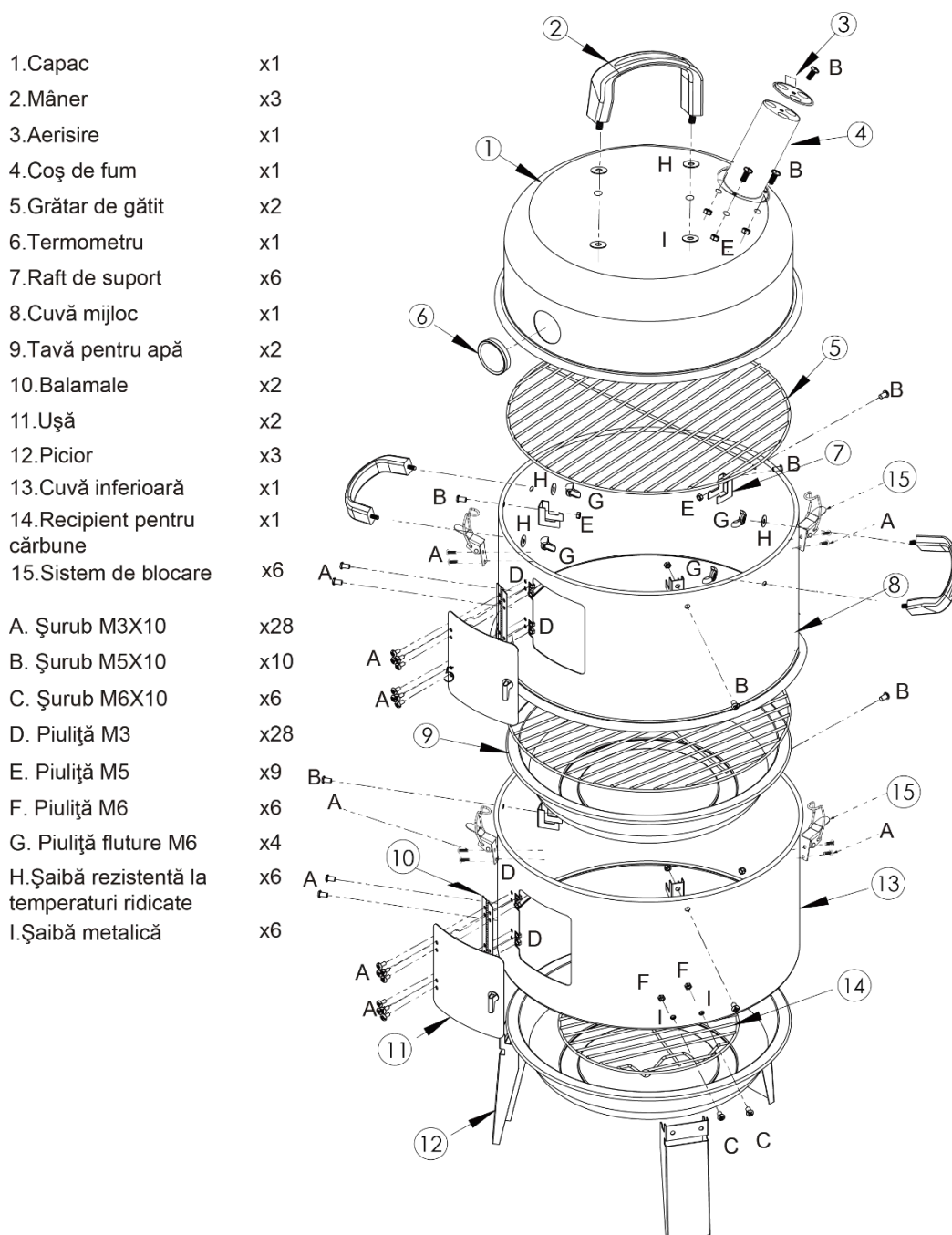
**INSTRUCIUNI DE SIGURANȚĂ**

- **Nu îl utilizați la interior!** Acest grătar este proiectat pentru utilizare în exterior într-o zonă bine ventilată și nu este destinat și nu ar trebui folosit niciodată ca radiator. Dacă este utilizat în interior, fumul toxic se va acumula și va provoca vătămări corporale grave sau deces.
- Nu îl utilizați în garaj, clădiri, pe paliere intermediare sau în alte zone închise.
- Păstrați zona de gătit fără vapori inflamabili și lichide, cum ar fi benzina, alcoolul etc., și materiale combustibile.
- Nu utilizați acest grătar sub nicio construcție inflamabilă deasupra. Aveți grijă când folosiți grătarul. Va fi fierbinte în timpul gătitului sau curățării și nu trebuie lăsat niciodată nesupravegheat.
- **AVERTISMENT!** Acest grătar va deveni foarte fierbinte, nu îl mișcați în timpul funcționării.
- **AVERTISMENT!** Țineți copiii și animalele de companie la distanță.
- **AVERTISMENT!** Nu utilizați alcool sau benzină pentru aprindere sau re-aprindere! Utilizați numai aprinzătoarele de foc în conformitate cu EN 1860-3!
- Acest grătar nu este destinat a fi instalat în sau pe vehicule și / sau bărci de agrement.
- Nu utilizați acest grătar la o distanță mai mică de 1,5 metri față de orice material inflamabil. Materialele inflamabile includ, dar nu se limitează la, punți din lemn, terase și porți sau din lemn tratat.
- Păstrați grătarul pe o suprafață securizată, în orice moment, fără materiale inflamabile.
- Nu așezați grătarul pe sticlă sau pe o suprafață inflamabilă.
- Nu utilizați grătarul pe vânt puternic.
- Nu purtați îmbrăcăminte cu mâneci scurte în timp ce aprindeți sau folosiți grătarul.
- Nu atingeți niciodată resturile de cărbune, cenușa, cărbunele sau grătarul pentru a vedea dacă sunt fierbinți.
- Stingeți cărbunele la terminarea gătitului.
- Folosiți mănuși termorezistente (conform EN 407, rezistența la căldura de contact nivel 2 sau mai mare) în timpul gătitului, reglarea orificiilor de aerisire (amortizoare), adăugarea cărbunelui și manipularea termometrului sau a capacului.
- Folosiți ustensile adecvate, cu mânere lungi, termorezistente.
- Puneți întotdeauna cărbune în partea superioară a grătarului de cărbune (inferior).
- Nu aruncați niciodată cărbunele fierbinte în zone în care ar putea fi călcat sau ar putea exista un pericol de incendiu. Nu aruncați niciodată cenușă sau cărbune înainte de a fi complet stins.
- Nu depozitați grătarul până când cenușa și cărbunele nu sunt complet stinse.
- Nu îndepărtați cenușa până când tot cărbunele nu este complet ars și stins complet și grătarul este rece.
- Țineți firele și cablurile electrice departe de suprafețele fierbinți ale grătarului și departe de zonele cu trafic ridicat.
- **AVERTISMENT!** Nu folosiți grătarul într-un spațiu închis și / sau locuibil, de ex. case, corturi, rulote, bărci. Pericol de deces datorită intoxicației cu monoxid de carbon.
- Nu folosiți apă pentru a controla aprinderile sau pentru a stinge cărbunele.

- Căptușirea cu folie de aluminiu va bloca fluxul de aer. În schimb, utilizați o tavă de picurare pentru a colecta picăturile din carne când gătiți folosind metoda indirectă.
- Periile de grătar trebuie verificate regulat pentru semne de uzură sau desprindere a fibrelor. Înlocuiți peria dacă pe grătarul sau peria de gătit se găsesc fibre desprinse.

## ASAMBLAREA

- Citiți cu atenție instrucțiunile de montaj și urmați pașii de asamblare.
- Rezervați-vă suficient timp pentru o asamblare corectă a grătarului.
- Pregătiți o zonă de lucru de aproximativ 2 până la 3 m<sup>2</sup>.
- Îndepărtați ambalajul și verificați integralitatea pieselor înainte de asamblare.
- Dacă este necesar, lucrați cu o altă persoană.
- Păstrați sculele de care aveți nevoie la îndemână.
- După asamblarea completă a dispozitivului, strângeți toate conexiunile cu șuruburi.
- În timpul producției, s-au făcut eforturi maxime pentru a elimina marginile ascuțite ale acestui dispozitiv. Manipulați cu atenție piesele individuale, pentru a preveni accidentările și vătămările în timpul asamblării și punerii în funcțiune.
- Dacă lipsesc componente, contactați vânzătorul sau producătorul.



## **FUNȚIONAREA**

### **INSTRUCȚIUNI DE APRINDERE**

- Puneți cărbunele sau brichetele într-o formă piramidală în interiorul recipientului de cărbune.
- Turnați ușor și uniform lichidul de aprindere pe piramidă în conformitate cu DIN-EN 1860-3 pentru cărbune.
- După aproximativ 60 de secunde, aprindeți piramida cu un chibrit.
- Așezați alimentele pe grătar numai atunci când cărbunele este acoperit cu cenușă.
- Introduceți grilajul de grătar și începeți prepararea.

### **ÎNAINTE DE PREPARARE LA GRĂTAR**

- Înainte de a folosi grătarul pentru prima dată, spălați grătarul cu apă caldă.
- Folosiți întotdeauna mănuși de bucătărie sau mănuși pentru grătar în timpul preparării alimentelor la grătar.
- Folosiți numai accesoriile potrivite pentru grătare (clești, vătraie).
- Bricheta pentru grătar (uscată sau lichidă) trebuie să îndeplinească cerințele din standardul DIN-EN 1860-3.
- Stați departe de părțile fierbinți, deoarece orice contact poate provoca arsuri.

### **DUPĂ PREPARAREA LA GRĂTAR**

- Așteptați până când cărbunele și grătarul se răcesc complet.
- Scoateți cenușa răcită și curățați cu regularitate grătarul înainte de fiecare utilizare.

### **ÎNTREȚINERE ȘI CURĂȚARE**

- Folosind o perie, îndepărtați reziduurile de alimente de pe grătar.
- Curățați întotdeauna grătarul cu apă caldă.

### **DEPOZITARE**

- Echipamentul trebuie protejat de umiditate și de condițiile meteorologice nefavorabile.
- Dacă este necesar, acoperiți echipamentul cu un capac adecvat după ce s-a răcit.





**STREND PRO**®  
**G R I L L**

### Lista de garanție

Nr. serie:	Data vânzării:	Ștampila importatorului:

#### Condițiile de garanție:

Garanția pentru acest produs este 24 luni de la data vânzării, respectiv de la data scoaterii din depozit.

În timpul garanției service-ul de garanție va efectua toate reparațiile de defecțiuni apărute ca urmare a greșelilor de producție, în mod gratuit. La revendicarea reparației de garanție solicitate, pe lângă produsul prezentat trebuie depusă și lista de garanție completată corect și citibil. La trimiterea aparatului la reparații, cheltuielile de transport suportă clientul. Păstrați ambalajul original al produsului cu atenție.

#### Garanția nu se referă la:

- aparatul defectat în timpul transportului și prin depozitare necorespunzătoare,
- defecțiunile pricinuite de manipularea sau întreținerea necorespunzătoare,
- defecțiunile pricinuite de uzura produsului sau materialului,
- defecțiunile pricinuite de folosirea aparatului în alt scop, decât pentru care este destinat,
- aparatul în care s-a intervenit sau s-a efectuat reglarea în mod necalificat,
- produsul fabricat incomplet, greșeala care putea fi constatată deja la vânzare.

#### Notificarea service:

--

EN

**ENGLISH**

### **INTENDED USE**

The grill may only be used for preparation of food suitable for barbecue. All specifications of these operating instructions must be observed when using the equipment.

Use the device only for prescribed purposes. Any other use is considered as an instance of misuse. The user / operator and not the manufacturer will be responsible for any damage or injury caused by such misuse. Remember that this device has not been designed for commercial or industrial use. The warranty will not apply if the device is used for commercial, industrial or similar purposes.

### **SAFETY INSTRUCTION**

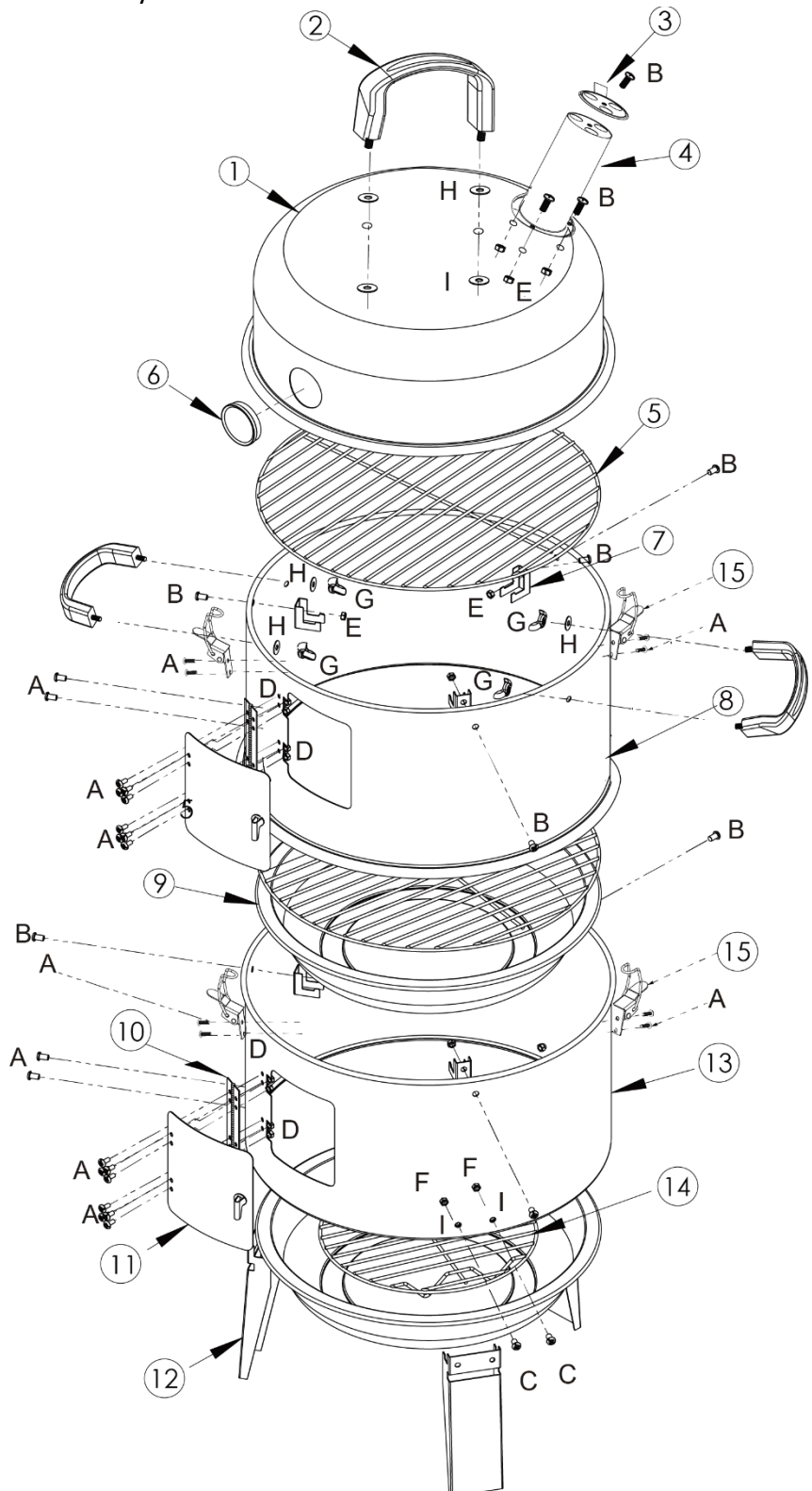
- **Do not use indoors!** This grill is designed for outdoor use in a well-ventilated area and is not intended for and should never be used as a heater. If used indoors, toxic fumes will accumulate and cause serious bodily injury or death.
- Do not use in a garage, building, breezeway, or any other enclosed area.
- Keep the cooking area clear of flammable vapour and liquids, such as petrol, alcohol, etc., and combustible material.
- Do not use this grill under any overhead combustible construction. Exercise caution when operating your grill. It will be hot during cooking or cleaning, and should never be left unattended.
- **WARNING!** This barbecue will become very hot, do not move it during operation.
- **WARNING!** Keep children and pets away.
- **WARNING!** Do not use spirit or petrol for lighting or re-lighting! Use only firelighters complying to EN 1860-3!
- This grill is not intended to be installed in or on recreational vehicles and/or boats.
- Do not use this grill within five feet (1.5 m) of any combustible material. Combustible materials include, but are not limited to, wood or treated wood decks, patios, and porches.
- Keep the grill on a secure, level surface at all times, clear of combustible material.
- Do not place grill on glass or a combustible surface.
- Do not use grill in high winds.
- Do not wear clothing with loose flowing sleeves while lighting or using the grill.
- Never touch the cooking or charcoal grate, ashes, charcoal, or the grill to see if they are hot.
- Extinguish charcoal when finished cooking.
- Use heat-resistant barbecue mitts or gloves (conforming to EN 407, Contact Heat rating level 2 or greater) while cooking, adjusting air vents (dampers), adding charcoal, and handling thermometer or lid.
- Use proper tools, with long, heat-resistant handles.
- Always put charcoal on top of the charcoal (lower) grate.
- Never dump hot charcoal where it might be stepped on or be a fire hazard. Never dump ashes or charcoal before they are fully extinguished.
- Do not store grill until ashes and charcoal are fully extinguished.
- Do not remove ashes until all charcoal is completely burned out and fully extinguished and grill is cool.
- Keep electrical wires and cords away from the hot surfaces of the grill and away from high traffic areas.
- **WARNING!** Do not use the barbecue in a confined and/or habitable space e.g. houses, tents, caravans, motor homes, boats. Danger of carbon monoxide poisoning fatality.
- Do not use water to control flare-ups or to extinguish charcoal.
- Lining the bowl with aluminum foil will obstruct the air flow. Instead, use a drip pan to catch drippings from meat when cooking using the indirect method.
- Grill brushes should be checked for loose bristles and excessive wear on a regular basis. Replace brush if any loose bristles are found on cooking grate or brush.

## ASSEMBLY

- Carefully read the assembly instructions and follow the assembly steps.
- Reserve enough time necessary for a correct assembly of the grill.
- Prepare a work area of approximately 2 to 3 m<sup>2</sup>.
- Remove the package and check the completeness of the parts before assembly.
- If necessary, work with another person.
- Keep the tools you need within reach.
- After fully assembling the device, tighten all screw connections.
- During production, maximum effort has been made to eliminate sharp edges on this device. Handle the individual parts carefully, so as to prevent accidents and injuries during assembly and commissioning/operation.
- If there are any parts missing please contact your seller or manufacturer.

1.Lid	x1
2.Handle	x3
3.Air vent	x1
4.Chimney	x1
5.Cooking grid	x2
6.Thermometer	x1
7.Support rack	x6
8.Middle bucket	x1
9.Water pan	x2
10.Hinges	x2
11.Door	x2
12.Leg	x3
13.Bottom bucket	x1
14.Charcoal grid	x1
15.Locker	x6

A.M3X10 screw	x28
B.M5X10 screw	x10
C.M6X10 screw	x6
D.M3 nut	x28
E.M5 nut	x9
F.M6 nut	x6
G.M6 wing nut	x4
H.Heat resistant washer	x6
I.Metal washer	x6



## **OPERATION**

### **LIGHTING INSTRUCTIONS**

- Put the charcoal, or briquettes, into a pyramid shape inside the charcoal container.
- Lightly and evenly pour the lightning liquid onto the pyramid in accordance with DIN-EN 1860-3 for charcoal.
- After about 60 seconds, light the pyramid with a match.
- Put the food to be grilled on the grill only when the coal is covered with ash.
- Insert grill grate and start grilling.

### **BEFORE GRILLING**

- Before using the grill for the first time, wash the grill with warm water.
- Always use grill or kitchen gloves for grilling.
- Use only suitable long-reaching barbecue accessories (pliers, tilters).
- The grill lighter (dry or liquid) must meet the requirements of DIN-EN 1860-3 standard.
- Keep away from hot parts because any contact can cause burns.

### **AFTER GRILLING**

- Wait until the charcoal and grill cool down completely.
- Remove the cooled ash and regularly clean the grill before each use.

### **MAINTENANCE AND CLEANING**

- Using a brush remove the grill food residues.
- Always clean the grill with warm water.

### **STORAGE**

- The equipment must be protected from moisture and adverse weather.
- If necessary, cover the equipment with a suitable cover after it has cooled down.



**STREND PRO**®

**G R I L L**

**Warranty letter**

Serial number:	Date of sale:	Seller's stamp and signature

**Warranty terms:**

This product is guaranteed for 24 months from date of sale or removal from storage.

All manufacturing defects found during the warranty period will be repaired at no charge. To submit a request for warranty repairs, fill out the warranty card legibly and completely and attach it to the device. Customers pay the cost of transport when sending a device for repairs. Keep the product's original packaging in a safe place.

**The warranty does not cover:**

- Damage caused to the device during transit or from improper storage
- Malfunctions caused by incorrect operation or maintenance
- Malfunctions caused by product and material wear
- Malfunctions caused by using the device for purposes other than those intended
- Damage caused by tampering or modifications
- Any incomplete work not discovered on the product when it was sold

**Service records:**

--